



YUGO PARA TRANSICIÓN

CUBIERTAS Y ACCESORIOS PROFAUNA PARA LA
PROTECCIÓN DE EQUIPOS Y LÍNEAS DE MEDIA TENSIÓN.

Tel: (229) 156 0858 | (229) 156 1219 | **Mail:** contacto@deger.com.mx

Dir: Playa Boca Andrea #419, Col. Playa Linda, Veracruz, Ver. | www.deger.com.mx

YUGO PARA TRANSICIÓN

El Yugo para transición es el remplazo del tradicional yugo de madera.

Diseñado para sujetar los cables XLP y evitar esfuerzos mecánicos en las zapatas del cortacircuito por corrientes de aire.

Fabricado de polímero reticulado capaz de soportar los ambientes más contaminados sin tener como consecuencia la putrefacción.

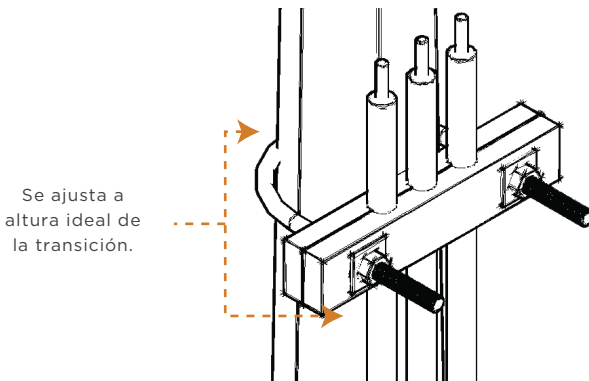
Cuenta con un herraje fabricado especialmente para colocarlo a la altura ideal de la transición.



APLICACIÓN

(1) Yugo ABS se instala en poste para transiciones calibre 1/0 - 3/0 XLP.

(2) Yugo de madera plástica se instala en poste para transiciones calibre 500-750 KCM.



ESPECIFICACIONES

- ◆ Fabricado de plástico ABS o polímero reticulado
- ◆ Ensamble mediante herraje galvanizado por inmersión en caliente
- ◆ Ajustable a distintos diámetros
- ◆ Resistencia a los rayos UV, interperie y alta contaminación
- ◆ Resistencia dieléctrica hasta 35 kV

CATÁLOGO	A (mm)	B (mm)	C (mm)	COLOR	PESO (kg)
(1) CM-014-042	375	60	60	NEGRO	1.09
(2) CM-014-041	600	75	100	NEGRO	2.420

